

APPLICATION FORM FOR CUSTOM ELECTRIC BLANKET

Modulo di richiesta per termocoperte su misura

COSTUMER DATA:

Date (data):...../...../.....

Dati Cliente:

Legal name (Ragione sociale):

First name (Nome) (*):

Last name (Cognome) (*):

E-mail (*):

Address (Indirizzo)(*): N° (*):

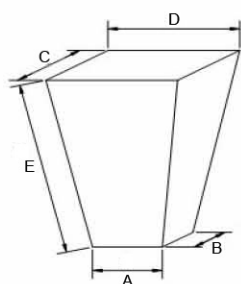
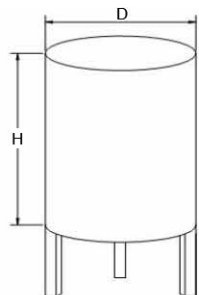
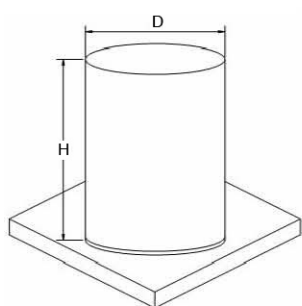
City (Citta) (*):

Vat number/ Tax code (Partita Iva): Mobile (Cellulare):

Phone (Telefono) (*): Fax:

TANK DATA

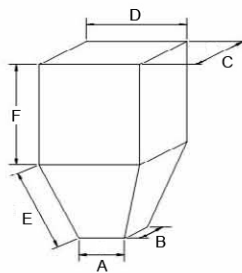
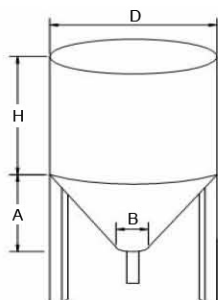
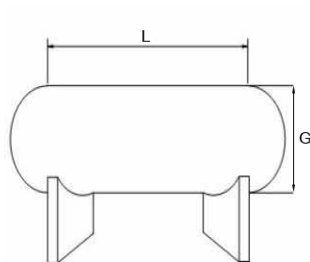
Dati serbatoio



Cilindro verticale

Tramoggia verticale su zampe

Tramoggia



Cilindro orizzontale

Tramoggia cilindrica su zampe

Tramoggia tronco

DIMENSIONS:

Dimensioni :

A:mm

B:mm

C:mm

D:mm

E:mm

F:mm

G:mm

H :mm

COVERING MATERIAL:

Materiale di copertura

Metal (*metallo*) Thickness:mm

Plastic (*plastico*) Thickness:mm

Minimum room-temperature:.....°C

Maximum temperature requested:°C

Required voltege:.....V

Employment: Antifreeze Heating

If on heating:

Starting product's temperature :°C

Notations or requests:

.....
